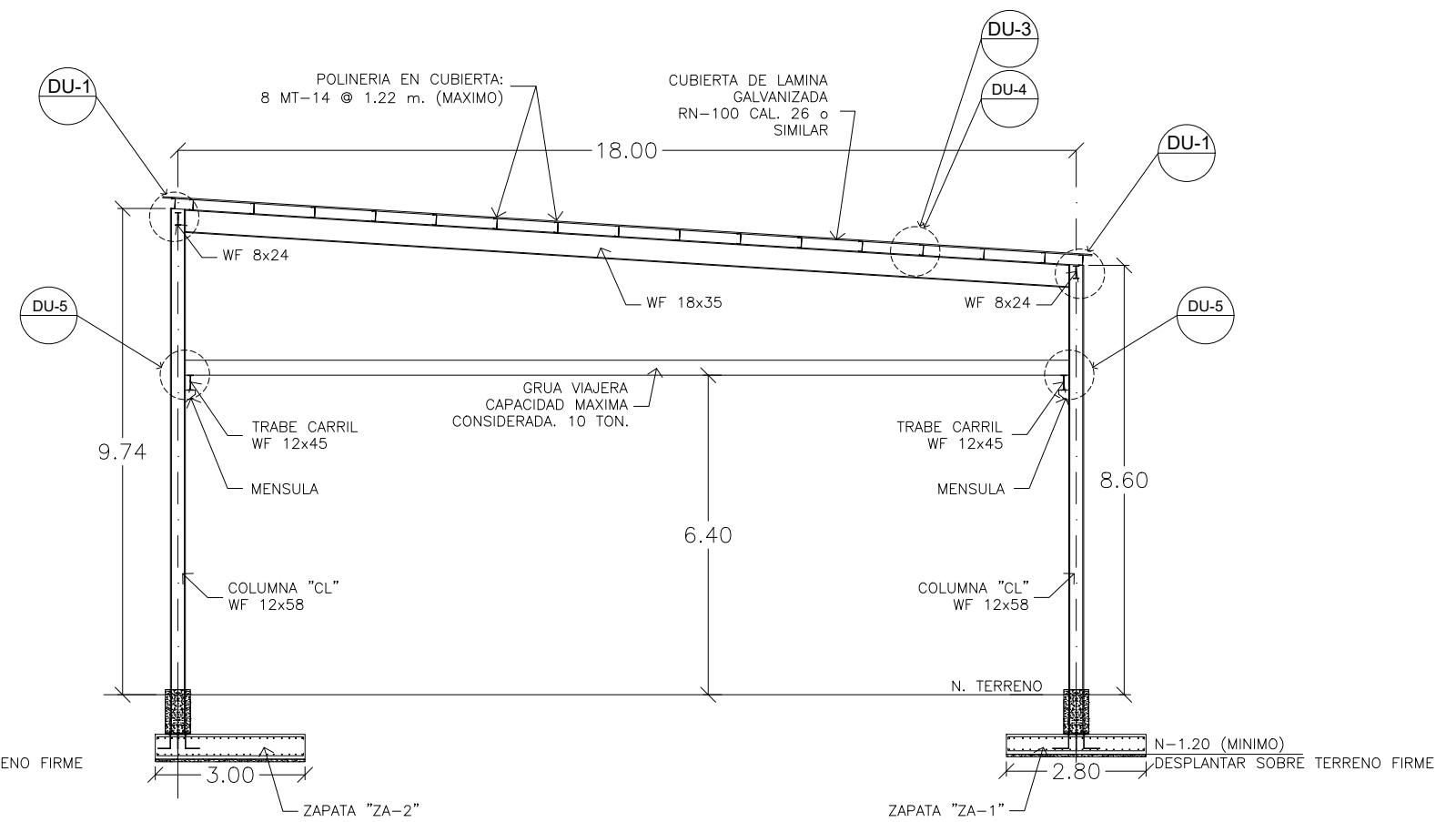


Corte Estructural
Marco Interior



Corte Estructural
Marco Exterior

TALLE DE OBRAS Y SERVICIOS PUBLICOS MUNICIPALES							
CLAVE CATASTRAL MC-001-898	LOTE PORCION 3	MANZANA S/N	SUPERFICIE 3,022.430 M2.				
EJIDO, POBLADO, COLONIA, DESARROLLO URBANO, FRACCIONAMIENTO MAR DE CORTEZ, SAN FELIPE BAJA CALIFORNIA		DELEGACION (SI APLICA)		MUNICIPIO SAN FELIPE B.C.			
PROPIETARIO O POSEEDOR MUNICIPIO DE SAN FELIPE BAJA CALIFORNIA				SERVICIOS PUBLICOS <input checked="" type="checkbox"/> A <input checked="" type="checkbox"/> L <input checked="" type="checkbox"/> D <input checked="" type="checkbox"/> B <input checked="" type="checkbox"/> C <input checked="" type="checkbox"/> P <input checked="" type="checkbox"/> T <input checked="" type="checkbox"/> G <input checked="" type="checkbox"/> AL <input checked="" type="checkbox"/> CV			
PREDIO CONSTRUIDO <input checked="" type="radio"/> BALDIO <input type="radio"/>	USO ACTUAL DEL SUELO USOS MULTIPLES	FECHA DE ELABORACION 05/02/2023	PLANO 4/5	ESCALA S/E	ACOTACION METROS		