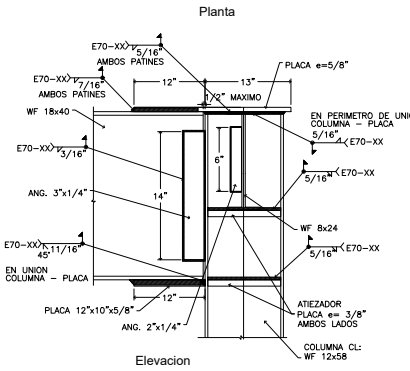
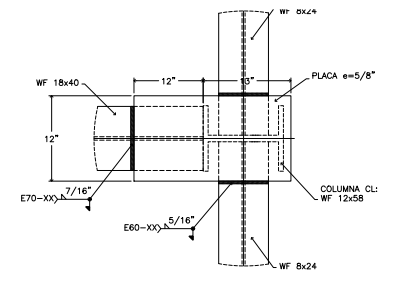
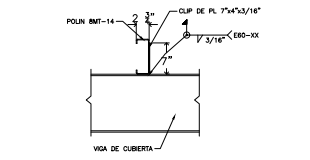


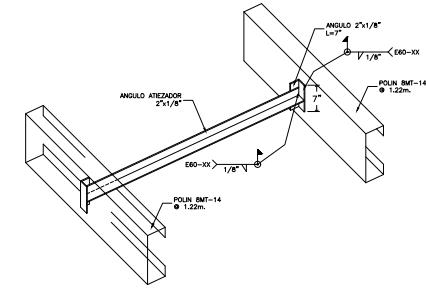
Detalle de Union de Vigas  
WF 18x35 - WF 8x24 y CL: WF 12x58 (en columna)  
**Detalle de Union "DU-1"**  
(Conexion soldada)



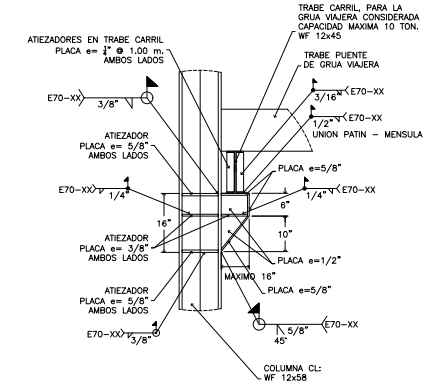
Detalle de Union de Vigas  
WF 18x40 - WF 8x24 y CL: WF 12x58 (en columna)  
**Detalle de Union "DU-2"**  
(Conexion soldada)



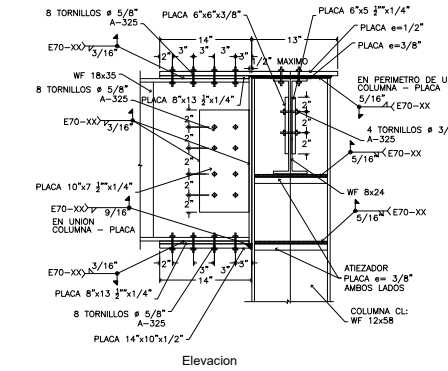
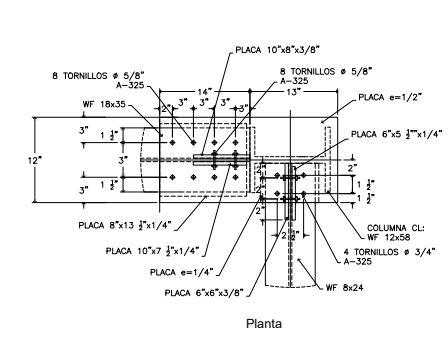
CONEXION DE POLINERIA EN CUBIERTA  
**Detalle de Union "DU-3"**  
(Conexion soldada)



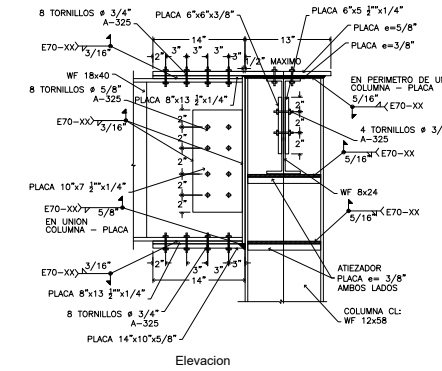
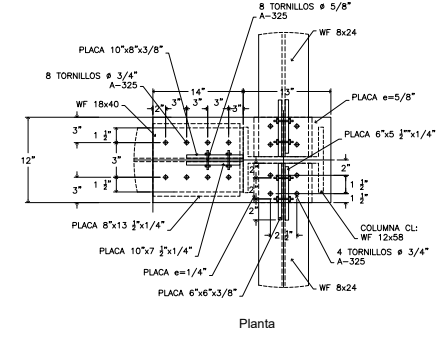
CONEXION ANGULO ATIEZADOR  
CON POLINERIA 8 MT-14  
**Detalle de Union "DU-4"**  
(Conexion soldada)



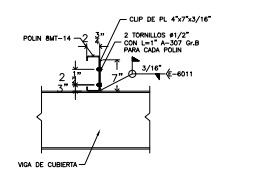
Detalle de Union de Vigas  
WF 12x45 - Mensula y CL: WF 12x58 (en columna)  
**Detalle de Union "DU-5"**  
(Conexion de apoyo para Grúa viajera)



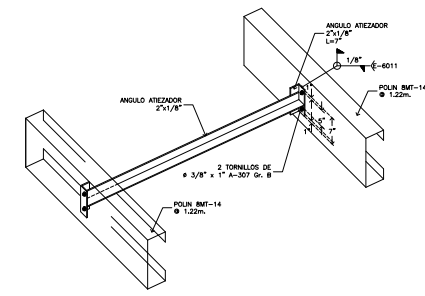
Detalle de Union de Vigas  
WF 18x35 - WF 8x24 y CL: WF 12x58 (en columna)  
**Detalle de Union "DU-1"**  
(Conexion atornillada)



Detalle de Union de Vigas  
WF 18x40 - WF 8x24 y CL: WF 12x58 (en columna)  
**Detalle de Union "DU-2"**  
(Conexion atornillada)



CONEXION DE POLINERIA EN CUBIERTA  
**Detalle de Union "DU-3"**  
(Conexion atornillada)



CONEXION ANGULO ATIEZADOR  
CON POLINERIA 8 MT-14  
**Detalle de Union "DU-4"**  
(Conexion atornillada)

## OPCCION: CONEXIONES SOLDADAS

## GRUA VIAJERA

## OPCCION: CONEXIONES ATORNILLADAS

TALLE DE OBRAS Y SERVICIOS PUBLICOS MUNICIPALES					
CLAVE CATASTRAL <b>MC-001-898</b>	LOTE <b>PORCION 3</b>	MANZANA <b>S/N</b>	SUPERFICIE <b>3,022.430 M2.</b>		
EJIDO, POBLADO, COLONIA, DESARROLLO URBANO, FRACCIONAMIENTO <b>MAR DE CORTEZ, SAN FELIPE BAJA CALIFORNIA</b>		DELEGACION (SI APLICA)		MUNICIPIO <b>SAN FELIPE B.C.</b>	
PROPIETARIO O POSEEDOR <b>MUNICIPIO DE SAN FELIPE BAJA CALIFORNIA</b>			SERVICIOS PUBLICOS <input checked="" type="checkbox"/> D <input checked="" type="checkbox"/> B <input checked="" type="checkbox"/> C <input checked="" type="checkbox"/> F <input checked="" type="checkbox"/> T <input checked="" type="checkbox"/> S <input checked="" type="checkbox"/> AL <input checked="" type="checkbox"/> CV		
PREDIO CONSTRUIDO <input checked="" type="radio"/> BALDIO <input type="radio"/>	USO ACTUAL DEL SUELO <b>USOS MULTIPLES</b>	FECHA DE ELABORACION <b>05/02/2023</b>	PLANO <b>3/5</b>	ESCALA <b>S/E</b>	ACOTACION <b>METROS</b>